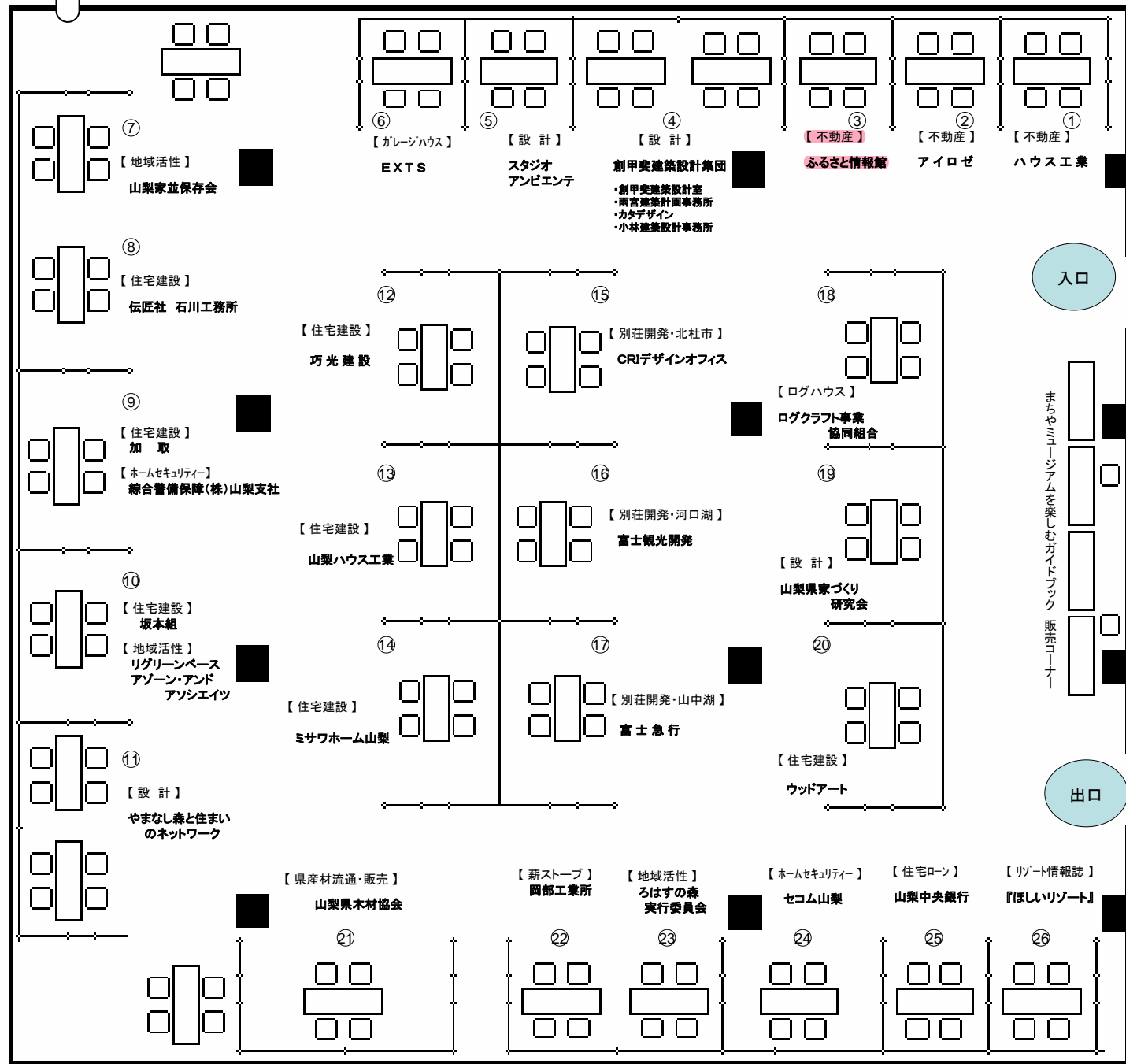


『住まいの相談会場(マッチングフェア)』 マップ



⑥ EXTS(株) (ガレージハウス)
 甲斐適居点がポイント。しかし、住宅となると大変です。当社は、居点(秘密基地)からさらに深耕する為に、KIT & オリジナルガレージハウスをリーズナブルにて提供する会社です。

⑦ NPO法人山梨家並保存会 (地域活性)
 甲州民家の里・上条集落に茅葺民家の田舎体験情報館を整備中。ぜひ一度お訪ね下さい。

⑧ 伝匠舎 石川工務所 (住宅建設)
 古民家の断熱・ソーラ化にも取り組んでいます。再生民家の実例多数。お待ちしております。

⑨-1 (株)加取 (住宅建設)
 魅力ある富士山麓で、「二地域居住」や「移住」を目指す方々に住まい、暮らし、仕事、趣味やレジャーなどの情報を紹介し、ご相談に応じます。

⑨-2 総合警備保障(株)山梨支社 (ホームセキュリティ)
 泥棒の心配(侵入監視)・火元の心配(火災監視)・万が一お体の具合が悪くなった時の為の緊急対応(非常押印)、ご自宅での不安要素全てALSOKが安心・安全に致します。

⑩-1 (株)坂本組 (住宅建設)

⑩-2 (株)リググリーンベース (地域活性)

⑩-3 (株)アゾーン・アンド・アソシエイツ (広告)

⑪ やまなし森と住まいのネットワーク(設計)
 山梨の木で山梨の気候に適した家づくり！製材所・設計事務所・工務店のチームでお手伝いする山梨県認定の家づくりの会です。木の香豊かな高断熱の快適な住まいをアドバイス！

⑫ (株)巧光建設 (住宅建設)
 八ヶ岳南麓の北杜市において、新築、別荘、リフォーム等で40年の歴史を誇る工務店です。平成18年より同じ北杜市高根町に46区画の『八ヶ岳 南 高根ヒルズ』を分譲、現在、販売中であります。

⑬ (有)山梨ハウス工業 (住宅建設)
 山梨県の中西部にある甲斐市を中心に、木造住宅・ログハウス・プレハブ建築・不動産を扱っています。山梨での田舎暮らしをお考えの皆様へ少しでもお役に立てればと思っています。

⑭ (株)ミサワホーム山梨 (住宅建設)
 自然を五感で愉しむ家「SMART STYLE A HIRAYA」をはじめとして、住まわれる方に合った安心で豊かなスローライフを、トータルでご提案します。

⑮ (株)CRIデザインオフィス (別荘開発)
 昭和45年創業の「八ヶ岳高原郷」。分譲地の開発から住宅の設計・施工、別荘地の管理まで自社で行います。八ヶ岳南麓での快適な田舎暮らしをお手伝いします。

⑯ (株)富士観光開発 (別荘開発)
 富士北麓、富士山の懷に抱かれた雄大な自然の中にある広大な別荘地。個性の違う別荘地群は東京・横浜から90分のアクセスの良さと瞬く間に非日常の豊かな時間へと誘います。

⑰ 富士急行(株) (別荘開発)
 富士山と山中湖を自然は、住む人々に限りない恵みを与えてくれます。この地に皆様の希望にあった物件とサービス、そして、新しいリゾートスタイルをご提案いたします。

⑱ ログクラフト事業協同組合 (ログハウス)
 当組合のログハウスは、山梨県産の杉、檜で作るため、日本風土に適した耐久性、居住性が高く、木の持つ断熱性と調湿、遮音、音響特性に優れています。加えて、耐震、防火構造の機能を備えており、曲丸太を用いた個性ある造形に努め、色々なニーズに添った製作を行います。

⑲ 山梨県家づくり研究会 (設計)
 山梨県家づくり研究会では、家づくりのプロが客観的な立場で一人一人の家づくりの計画にあったサポートを全行程にわたって行います。失敗できない家づくりだから、信頼できる専門家と一緒にあなたの理想とする我が家を創りませんか！

⑳ ウッドアート(株) (住宅建設)
 絶景の温泉『みたまの湯』の無料カット配布!!新しい田舎暮らし(土地&新築建物含む)を100万円台で実現します!聞かせて下さい“あなたの夢、おもしろさや趣を♪”

㉑ 山梨県木材協会 (県産材流通・販売)
 山梨県で生産された木材と木製品について、パブルの展示とご紹介をいたします。パブル等の展示を行い、お客様の要望に合わせたオーダー製作をお受けします。

㉒ WOOD STOVE OKABE (有)岡部工業所(薪ストーブ)
 自社オリジナル薪ストーブメーカー。定番の薪ストーブは10万円代から。施工も承ります。熟練の職人が手作りしているのでアレンジも可能。設置のご相談もお気軽にどうぞ。

㉓ 里山再生 大月ロハス村 ろはすの森実行委員会(地域活性)
 後見者おらず荒廃した里山の森林整備を行い、間伐材を利用したモノづくりと、“心と体の元気のため”の森林ヨガセラピーなど取り入れた癒しの体験プログラムを実施しています。

㉔ セコム山梨 (ホームセキュリティ)
 私たちセコムは、お客様から「困ったときはセコムに頼めばいい」「セコムのシステムがあると安心で便利だ」と言ってもらえるような社会システムの構築を目指しています。

㉕ 山梨中央銀行(株) (住宅ローン)
 セカンドハウスの新築・購入資金について、お気軽にご相談ください。地域密着の山梨中央銀行が、各種ローンを取り揃え「やまなしの暮らし」をサポートいたします。

㉖ 『ほしいリゾート』リクルート社 (リゾート情報誌)
 「そろそろ別荘がほしい」「ゆくゆくリゾートに定住したい」という要望に応える、リゾート専門情報誌『ほしいリゾート』。圧倒的な情報量の中から、きっとお望みの物件と出会えます。

① (有)ハウス工業 (不動産)
 地元で30年の実績。田舎暮らしの土地、中古住宅の情報をサポートいたします。

② (株)アイロゼ (不動産)
 移住・住みかえ支援機構の「マイホーム借上げ制度」を活用した賃貸物件情報の提供や、ライフプランやローンのご相談、新築やリフォームの建物インスペクション、建物プランニングなど、田舎暮らしをサポートするためのワンストップサービスを行っています。

③ ふるさと情報館 (不動産)
 都市と地方を結ぶ独自のネットワークで豊富な地域情報と物件情報を都市生活者に提供、田舎暮らし実現を支援。八ヶ岳事務所では常駐スタッフが現地をご案内いたします。

④-1 創甲斐建築設計室 (設計)
 山梨の特色を活かした都会での生活のなかでは、決して味合うことのできない建築空間の提案を行います。季節を感じながら感性豊かな暮らしの実現へのお手伝いをします。

④-2 両宮建築計画事務所 (設計)
 モダンデザインから自然素材を生かしたデザインまで、シンプルな中にも光や風、新鮮な驚きや楽しさを感じられる建築・空間の提案。

④-3 カタデザイン (設計)
 森と親しむためのツールとしての建築を提案します。

④-4 小林建築設計事務所 (設計)
 山梨ならではの、環境を最大限に活かした、ゆったりとした気持ちのいい空間を自由な発想で提案します。長く住み続けられる住宅を一緒に創りましょう。

⑤ (有)スタジオ アンビエンテ (設計)
 『山梨の木で家をつくる会』に所属する設計事務所。東京と山梨に事務所を持ち、田舎暮らしや別荘建築を、エコロジーでモダンな設計で手がけています。

入口

出口

まちやミュージアムを楽しくガイドブック 販売コーナー